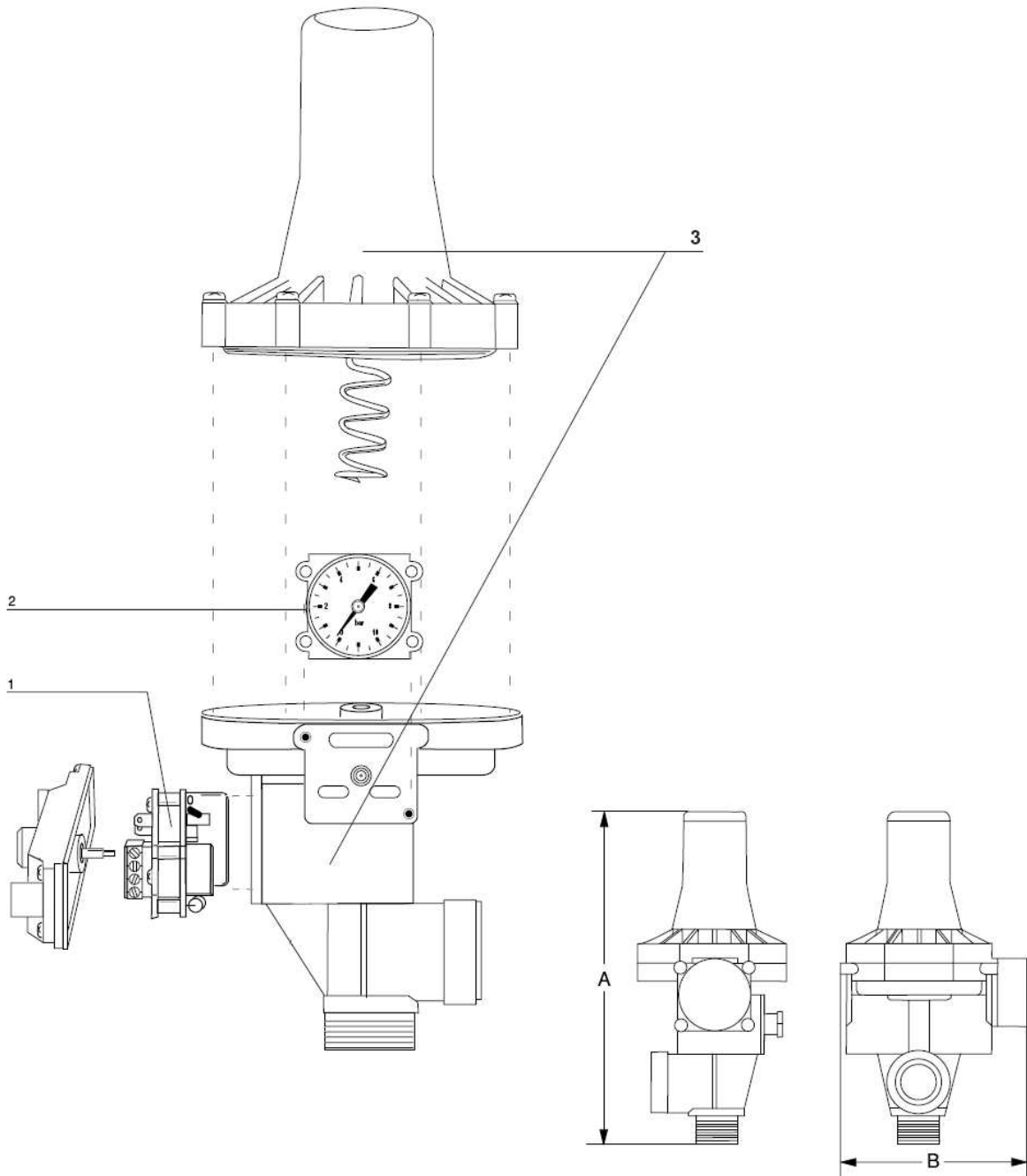


^

Fachbetrieb seit 1995



	A	B	kg
KIT 02	240	135	0,75

^

Fachbetrieb seit 1995

KIT02 mit 8-stelliger Seriennummer ab Bj.2008			
Bezeichnung	Teil	Best.-Nr	Bestell-Menge
Platine (für beide Versionen)	1	84247A	
Manometer (für beide Versionen)	2	84248A	
Gehäuse für KIT02-03 mit 8-stelliger Seriennummer , komplett montiert, bestehend aus: Unterteil (schwarz) mit Membrane und Rückschlagventil, sowie Hut/Kappe mit Feder	3	87083A	
Gehäuse für KIT02-04 mit 8-stelliger Seriennummer , komplett montiert, bestehend aus: Unterteil (schwarz) mit Membrane und Rückschlagventil, sowie Hut/Kappe mit Feder	3	87084A	
Membrane (schwarz) einzeln nicht lieferbar		kein Ersatzteil	
Hut/Kappe (gelb) einzeln nicht lieferbar		kein Ersatzteil	
Feder (gelb chromatiert) einzeln nicht lieferbar		kein Ersatzteil	

Liefer.- und Rechnungsanschrift:

**Aktuelle Preise finden Sie im Internet unter:
Online bestellen können Sie unter:**

<http://www.Regenwasser24.de>

Ersatzteile finden Sie in der **Kategorien -> Service** oder einfach bei **Schnellkauf** obige Bestell-Nr. eingeben.

Bestellungen nehmen wir auch per Fax entgegen.