

ZPK ohne Schneidmesser / **SWP** mit Schneidmesser



ZPK 30 A

SWP 40 A

AUSFÜHRUNG:

- Schmutzwasser-Tauchpumpe in Blockbauweise aus korrosionsbeständigem, schlagfestem Kunststoff und hochwertigem Edelstahl
- Schutzgrad IP 68 - voll überflutbar
- Motorwicklung mit eingebautem thermischen Wicklungsschutz
- Abdichtung durch Gleitringdichtung und zusätzlichen Wellendichtring
- horizontaler Druckabgang 1 1/4" AG
- 10 m Anschlusskabel mit Schuko-Stecker
- Ausführung A mit angebautem Schwimmerschalter
- SWP 40 zusätzlich mit integriertem Schneidmesser aus einer Sonderlegierung zur Zerkleinerung von Laub, kleinen Ästen und anderen schneidbaren Materialien, **nicht** zur Förderung von fäkalhaltigem Abwasser zugelassen

EINSATZGEBIETE:

- Förderung von Klar- und Schmutzwasser aus Gruben u. Drainageschächten, Kellerentwässerung u. ä.
- transportable Pumpe zur Notentwässerung
- Entwässerung von häuslichem Schmutzwasser ohne Fäkalien aus Dusche, Waschmaschine, Waschtisch usw.
- S-ZPK in Sonderausführung für aggressive Medien

TECHNISCHE DATEN:

| Typ | Art.-Nr. | P ₁ [W] | P ₂ [W] | U [V] | I _N [A] | n [min ⁻¹] | Q _{max} [m ³ /h] | H _{max} [m] | Korngröße [mm] | Gewicht [kg] | Waren- gruppe |
|------------|----------|-----------------------|-----------------------|----------|-----------------------|---------------------------|---|-------------------------|-------------------|-----------------|------------------|
| ZPK 30 | 26300 | 300 | 130 | 230 | 1,3 | 2800 | 7,0 | 7,5 | 10 | 4,7 | A |
| ZPK 30 A | 26301 | 300 | 130 | 230 | 1,3 | 2800 | 7,0 | 7,5 | 10 | 4,7 | A |
| S-ZPK 30 | 26355 | 300 | 130 | 230 | 1,3 | 2800 | 7,0 | 7,5 | 10 | 4,7 | B |
| S-ZPK 30 A | 26354 | 300 | 130 | 230 | 1,3 | 2800 | 7,0 | 7,5 | 10 | 4,7 | B |
| ZPK 35 | 26350 | 850 | 430 | 230 | 3,7 | 2800 | 11,0 | 11,0 | 10 | 6,3 | A |
| ZPK 35 A | 26351 | 850 | 430 | 230 | 3,7 | 2800 | 11,0 | 11,0 | 10 | 6,3 | A |
| S-ZPK 35 | 26356 | 850 | 430 | 230 | 3,7 | 2800 | 11,0 | 11,0 | 10 | 6,3 | B |
| S-ZPK 35 A | 26359 | 850 | 430 | 230 | 3,7 | 2800 | 11,0 | 11,0 | 10 | 6,3 | B |
| ZPK 40 | 26400 | 850 | 430 | 230 | 3,7 | 2800 | 10,0 | 10,0 | 30 | 6,5 | A |
| ZPK 40 A | 26401 | 850 | 430 | 230 | 3,7 | 2800 | 10,0 | 10,0 | 30 | 6,5 | A |
| SWP 40 A | 15041 | 850 | 430 | 230 | 3,7 | 2800 | 12,0 | 10,0 | Messer | 6,8 | A |

Betriebstemperatur: 40°C (kurzzeitig 90°C)

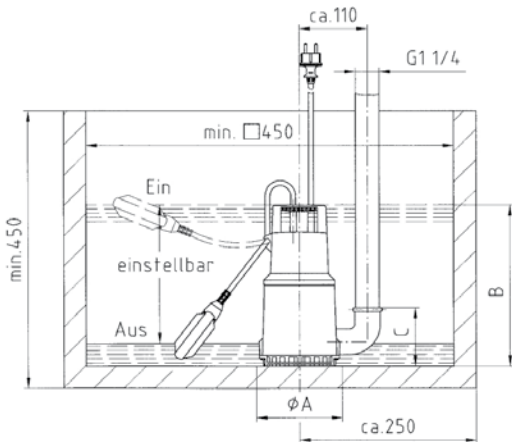
TÜV geprüft

ABMESSUNGEN:

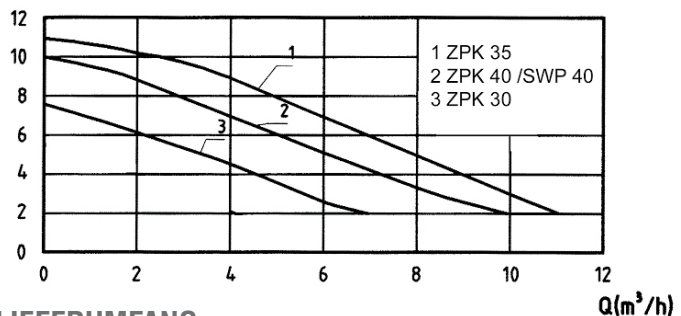
| Typ | Durchmesser A [mm] | Gesamthöhe B [mm] |
|--------|-----------------------|----------------------|
| ZPK 30 | 150 | 270 |
| ZPK 35 | 150 | 300 |
| ZPK 40 | 150 | 345 |
| SWP 40 | 160 | 345 |

ZUBEHÖR:

| Bezeichnung | Art.-Nr. | Waren- gruppe |
|-------------------------|----------|------------------|
| Rückschlagklappe 1 1/4" | 50003 | B |
| Absperrschieber 1 1/4" | 115032 | B |



H(m) KENNLINIEN:



LIEFERUMFANG:

- ZPK/SWP steckerfertig, einschließlich Schlauchanschlussbogen 90° (ZPK 30: DN 25, ZPK 35/40 und SWP: DN 32)
- 10 m Anschlusskabel