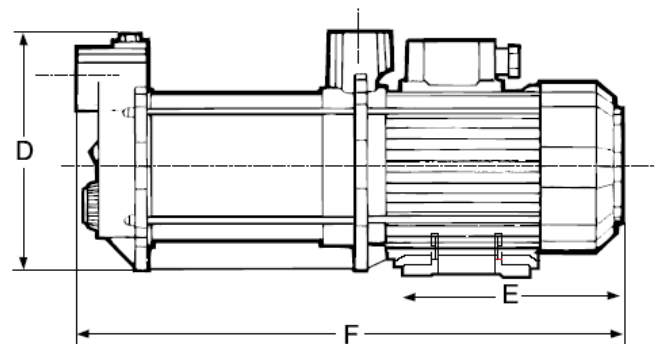
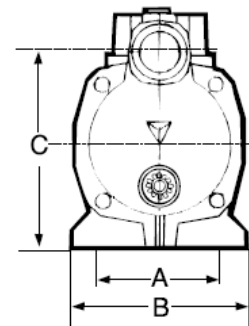
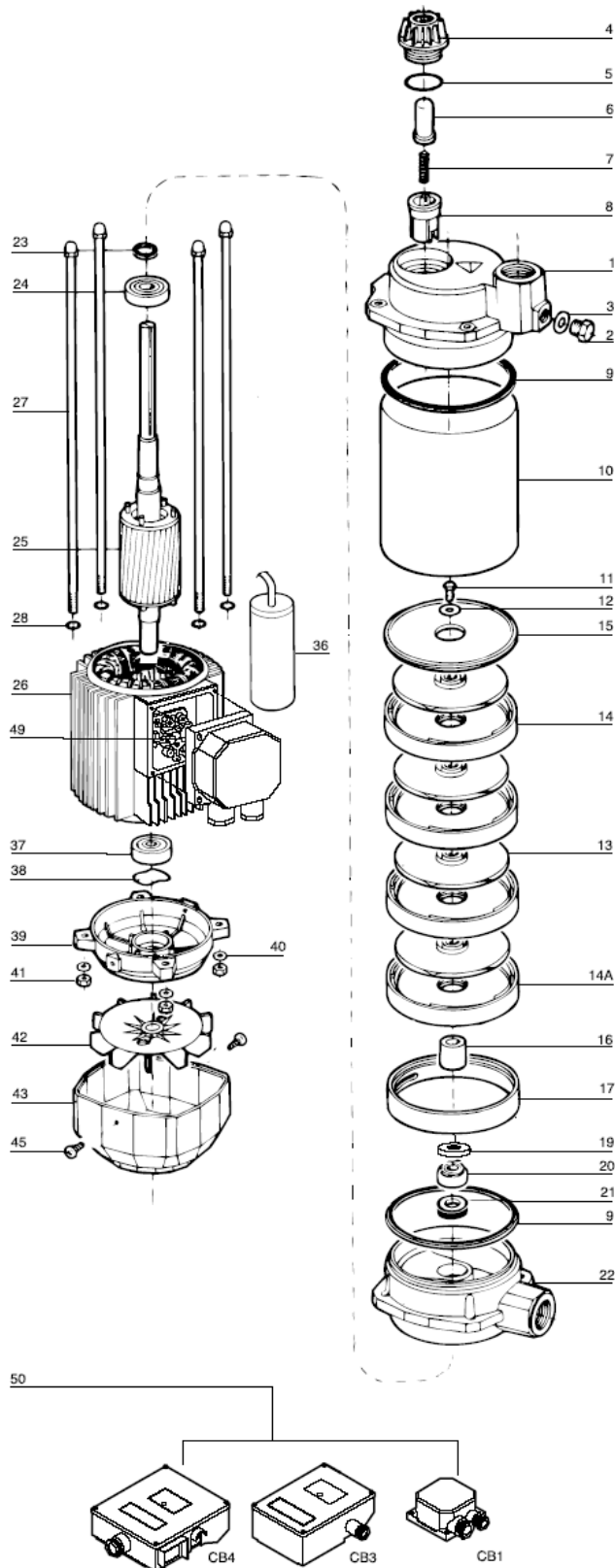


Fachbetrieb seit 1995



	A	B	C	D	E	F	kg
ASPIRA 20.3	120	148	142	176	245	435	13,5
ASPIRA 20.4	120	148	142	176	245	446	14,5
ASPIRA 20.5	120	148	142	176	245	466	15,8

ASPIRA 20 / ASPIRA 20 B

Bezeichnung	Ab Serie-Nr.	Teil No	Best.-Nr.	Bestell-Menge	Bezeichnung	Ab Serie-Nr.	Teil No	Best.-Nr.	Bestell-Menge
Sauggehäuse GG		1	89577		Welle mit Rotor 20/5 T		25	9568	
Einfüllschraube Aspira 20 B		2	80888		Welle mit Rotor 20/5	94/F-1	25	7018	
Einfüllschraube Aspira 20 GG	89/A-202	2	80150		Stator 20/3 M		26	9119	
Scheibe		3	230		Stator 20/3 M CB1	92/D-01	26	9316	
O-Ring 13.1 x 1.6 Buna	89/A-202	3	80345		Stator 20/3 M 230V CB1	94/F-1	26	7170	
Luftabscheidegehäuse		4	81056		Stator 20/3 M 230V CB3/4	94/F-1	26	87361	
Luftabscheider-Dichtung		5	80302		Stator 20/3 T		26	9120	
Luftabscheider-Kolben nicht mehr lieferbar Alternativ: Umbausatz No. 81054N		6	81054N		Stator 20/3 T CB1	92/D-01	26	9047	
Luftabscheider-Feder		7	81304		Stator 20/3T 230/400v CB1	94/F-1	26	87073	
Luftabscheider-Feder	89/A-202	7	81312		Stator 20/4M - 20/5M		26	9589	
Luftabscheider-Feder	91/C-136	7	81315		Stator 20/4M - 20/5M CB1	92/D-01	26	86041	
Luftabscheider-Innenteil		8	1055		Stator 20/4M-20/5M 230v CB1	94/F-1	26	7145	
Luftabscheider-Innenteil	89/A-202	8	80154		Stator 20/4M-20/5M 230vCB3/4	94/F-1	26	87369	
Manteldichtung		9	80624		Stator 20/4T - 20/5T		26	9590	
Mantel 20/3		10	9533		Stator 20/4 - 20/5 CB1	92/D-01	26	86040	
Mantel 20/4		10	9574		Stator 20/4 - 20/5 230/400vCB1	94/F-1	26	87120	
Mantel 20/5		10	9594		Zuganker 20/3	0	27	8041	
Schraube M 6x12 V2A		11	80014		Zuganker 20/4	0	27	8050	
Scheibe 18x6.2x2 V2A		12	80218		Zuganker 20/5	0	27	8051	
Lauftrad		13	89548		Bremsscheibe	0	28	216	
Leitrad mit Deckel		14	80094		Kondensator 20 uF	0	36	89087	
Leitrad ohne Deckel	89/A-202	14A	80092		Kondensator 20 uF CB3/4	92/D-01	36	82036	
Leitraddeckel		15	80093		Kondensator 25 uF	0	36	89088	
Distanzstück		16	80117		Kondensator 25 uF CB3/4	92/D-01	36	82037	
Zwischenring		17	80118		Kondensator 16 uF (230v)	94/F-1	36	82008	
Zwischenring	89/A-202	17	80139		Kondensator 16 uF (230v) CB3/4	94/F-1	36	82049	
Scheibe		19	80251		Lager 6202 ZZ	0	37	81901	
Gleitringdichtung drehend		20	80502		Lager 6202 ZZ SKF	98/J-01	37	81949	
Gleitringdichtung fix (mit 80502)		21			Federscheibe	0	38	717	
Druckgehäuse		22	89530		Lagerdeckel	0	39	89549	
Druckgehäuse GG	92/D-125	22	89854		Unterlegscheibe M7	0	40	210	
Streuscheibe		23	80625		Unterlegscheibe M7 verzinkt	93/E-110	40	206	
Lager 6203 ZZ		24	81900		Mutter	0	41	101	
Lager 6203 ZZ	98J-1	24	81944		Lüfterrad	0	42	81040	
Welle mit Rotor 20/3 M		25	9536		Lüfterhaube	0	43	80070	
Welle mit Rotor 20/3 T		25	9537		Schraube	0	45	80052	
Welle mit Rotor 20/3	94/F-1	25	7020		Klemmstein 1-ph	0	49	9096	
Welle mit Rotor 20/4 M		25	9539		Klemmstein 3-ph	0	49	9020	
Welle mit Rotor 20/4 M	90/B-586	25	9538		Klemmkasten CB1	92/D-01	50	89331	
Welle mit Rotor 20/4 T		25	9539		Klemmkasten CB3	92/D-01	50	857006	
Welle mit Rotor 20/4	94/F-1	25	7019		Klemmkasten CB4	92/D-01	50	857007	

Fachbetrieb seit 1995

**Aktuelle Preise, Online bestellen
direkt unter:**

www.Regenwasser24.de

Ersatzteile finden Sie in der **Kategorie -> Service** oder einfach die Bestellnummer bei im Feld **Schnellkauf** eingeben.

Bestellungen nehmen wir auch gern per Fax entgegen.

Liefer.- und Rechnungsanschrift: